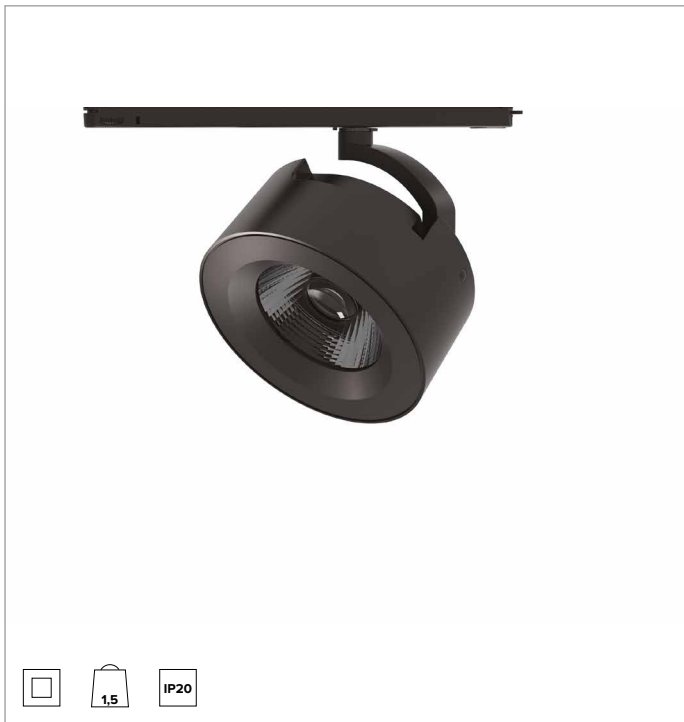
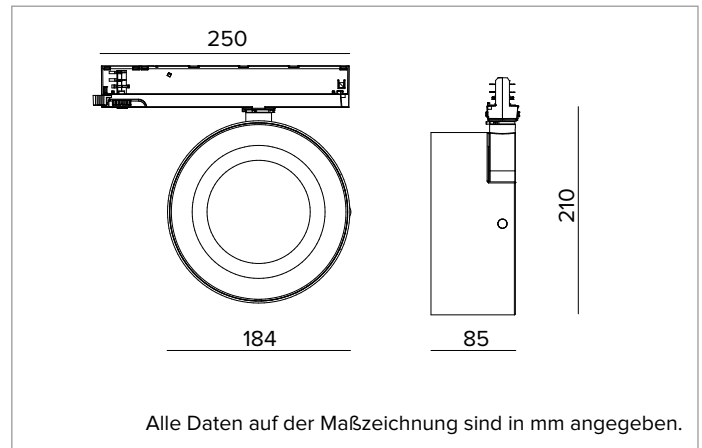


T043SPH940ELDB | ZENO 180

Professioneller ausrichtbarer LED-Strahler



	4000K	H(m)	D(m)	Emax(lx)
	Ra90		17°	
	Fixture Power	57W	1	0.30
	Source Flux	6510lm	2	0.60
	Fixture Flux	3679lm	3	0.89
	Efficacy	65lm/W	4	1.19
TS1228	Imax=5374cd/klm	Imax	34983cd	5
			1.49	1399



LICHTQUELLE

Hocheffiziente COB-LED Ra90. Ra97 auf Anfrage

Die Energieeffizienzklasse des Produkts: E

Nennleistung: 49W

Nenn-Lichtstrom: 6510lm

Farbwiedergabeindex: 90

Rf: 90

Rg: 98

Ähnliche Farbtemperatur: 4000K

Lebensdauer (L80/B10): >50000h tq +25°C

BELEUCHUNGSTECHNISCHE MERKMALE

Version Spot mit hybrider Optik bestehend aus Reflektor aus spiegelndem anodisiertem Aluminium, Linse aus optischem Glas, Linsenhalter aus schwarzem anodisiertem Aluminium und holografischer Abdeckung aus PMMA.

Optik: HYBRID

Abstrahlwinkel: SP

Optische Effizienz: 57%

Leuchten-Lichtstrom: 3679lm

Lichtausbeute: 65lm/W

Fotobiologische Sicherheit: Risikogruppe 1 (RG 1 = geringes Risiko)

MECHANISCHE MERKMALE

Optikgehäuse aus lackiertem Druckguss-Aluminium. Ausrichtungsmöglichkeit des Gehäuses auf vertikaler Ebene von 0 bis -90° und horizontal um 355°, mit Arretierung der Ausrichtung.

Farbe und Oberfläche: Tiefschwarz

Gewicht: 1,5Kg

Schutzart: IP20

ELEKTRISCHE MERKMALE

Elektronischer ON-OFF Treiber in den Adapter der Stromschiene integriert.

Leistungsaufnahme der Leuchte: 57W

Betriebsgerät: 220-240Vac 50/60Hz

Schutzklasse: SCHUTZKLASSE 2

Treiberart / Steuerung: ON-OFF

einschließlich Treiber: JA

Klasse F: JA

Umgebungstemperaturen: 0°C / +25°C

INSTALLATION

Montage auf Stromschiene.

GARANTIE

5 Jahre.

Aus Gründen der technologischen Entwicklung der elektronischen Bauteile unterliegen die aufgeführten Daten eventuellen Aktualisierungen. Daher muss bei der Bestellung eine Bestätigung angefordert werden. Der Lichtstrom und die elektrische Leistung weisen einen Toleranzbereich von +/-10% im Vergleich zum angezeigten Wert auf. Tq bei +25 °C auf (CIE 121).

Technische Änderungen vorbehalten.

Targetti Sankey S.r.l.
Via Pratese, 164
50145 Firenze - Italy
Tel: +39 055 37911
targetti.com
targetti@targetti.com

CCIAA Firenze
Share Capital:
€ 500.000,00
VAT N. (IT):
01537660480
R.E.A.: FI-275656

TARGETTI